

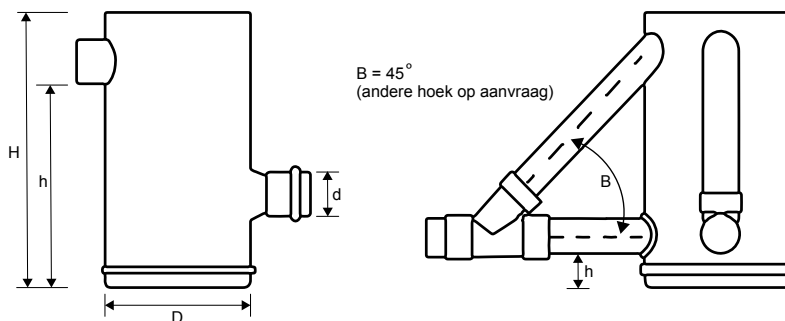


### INVULBARE PDF

(gegevens invullen in de gekleurde vakjes en opslaan)

#### Opmerking:

De aansluithoogte wordt aangegeven vanaf de onderkant van de put tot de binnenonderkant van de inlaat. De maten zijn in mm.



Aanvinken wat van toepassing is

Type put	Klasse	Deksel	Markering	Type aansluitingen
315	41	Zonder deksel	Detectieplaatje	<b>RI</b> = Rioolmof <b>DD</b> = Drainage (doorspuitarm) <b>SP</b> = Spie <b>DN</b> = Drainage (doorspuitneus) <b>DR</b> = Drainage (klik)
400	65	Slagvaste deksel		
500		PVC deksel		

Put nr.	Aantal	Put hoogte mm	Aansluiting 1				Aansluiting 2				Aansluiting 3				Aansluiting 4				Aansluiting 5					
			Type	Diam. mm	Hoogte mm	Richting	Type	Diam. mm	Hoogte mm	Richting	Type	Diam. mm	Hoogte mm	Richting	Type	Diam. mm	Hoogte mm	Richting	Type	Diam. mm	Hoogte mm	Richting		

Klant:

Adres:

Postcode/plaats:

Afleveradres:

Postcode/plaats:

Projectnr./naam:

Opmerkingen: